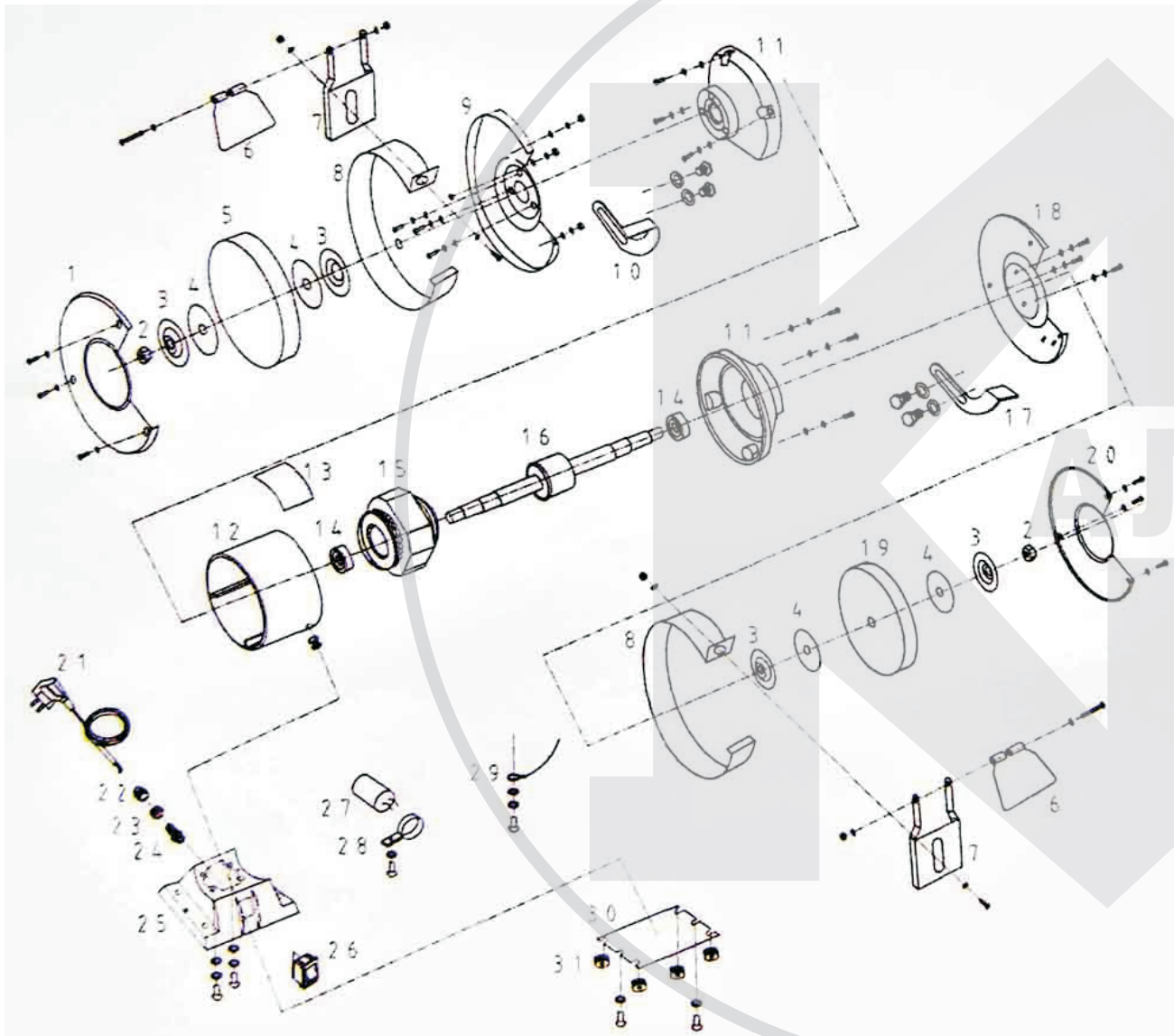




ТЭ - 175/400 (ТЭ - 175/350) ТЭ - 200/480 (ТЭ - 200/450)



Поз.	Наименование	Артикул
1	Кожух защитный наружный (л) ТЭ-175/350	ТЭ175/350(II).01
1	Кожух защитный наружный (л) ТЭ-200/450	ТЭ200/450(II).01
2	Гайка М12 левая	У02205
2	Гайка М12	У03000
3	Фланец	ТЭ175/350(II).03
4	Прокладка	ТЭ175/350(II).04
5	Круг точильный 175×20×32 ТЭ-175/350	ТЭ175/350(II).05
5	Круг точильный 200×20×32 ТЭ-200/450	ТЭ200/450(II).05
6	Экран защитный	ТЭ200/450(II).06
7	Кронштейн экрана	ТЭ200/450(II).07
8	Обечайка кожуха защитного ТЭ-175/350	ТЭ175/350(II).08
8	Обечайка кожуха защитного ТЭ-200/450	ТЭ200/450(II).08
9	Кожух защитный внутренний (л) ТЭ-175/350	ТЭ175/350(II).09
9	Кожух защитный внутренний (л) ТЭ-200/450	ТЭ200/450(II).09
10	Площадка опорная левая	ТЭ175/350(II).10
11	Кожух двигателя	ТЭ175/350(II).11
12	Корпус статора ТЭ175/350н	ТЭ175/350(II).12
12	Корпус статора ТЭ200/450н	ТЭ200/450(II).12
13	Наклейка	ТЭ175/350(II).13
14	Подшипник 6203	У00003
15	Статор ТЭ-175/350	ТЭ175/350(II).15
15	Статор ТЭ-200/450	ТЭ200/450(II).15
16	Якорь ТЭ-175/350	ТЭ175/350(II).16
16	Якорь ТЭ-200/450	ТЭ200/450(II).16
17	Площадка опорная правая	ТЭ175/350(II).17
18	Кожух защитный внутренний (п) ТЭ-175/350	ТЭ175/350(II).18
18	Кожух защитный внутренний (п) ТЭ-200/450	ТЭ200/450(II).18
19	Круг точильный 175×20×32 ТЭ-175/350	ТЭ175/350(II).19
19	Круг точильный 200×20×32 ТЭ-200/450	ТЭ200/450(II).19
20	Кожух защитный наружный (п) ТЭ-175/350	ТЭ175/350(II).20
20	Кожух защитный наружный (п) ТЭ-200/450	ТЭ200/450(II).20
21	Кабель питания 3×0,75мм ² с вилкой	ТЭ175/350(II).21
22	Гайка сальника кабельного	ТЭ175/350(II).22
23	Гайка	ТЭ175/350(II).23
24	Сальник кабельный	ТЭ175/350(II).24
25	Основание	ТЭ175/350(II).25
26	Выключатель	У01701
27	Конденсатор СВВ61 6мкФ/450В (провода)	У02216
28	Хомут конденсатора	ТЭ175/350(II).28
29	Клемма заземления	ТЭ175/350(II).29
30	Крышка основания	ТЭ175/350(II).30
31	Ножка резиновая	ТЭ175/350(II).31