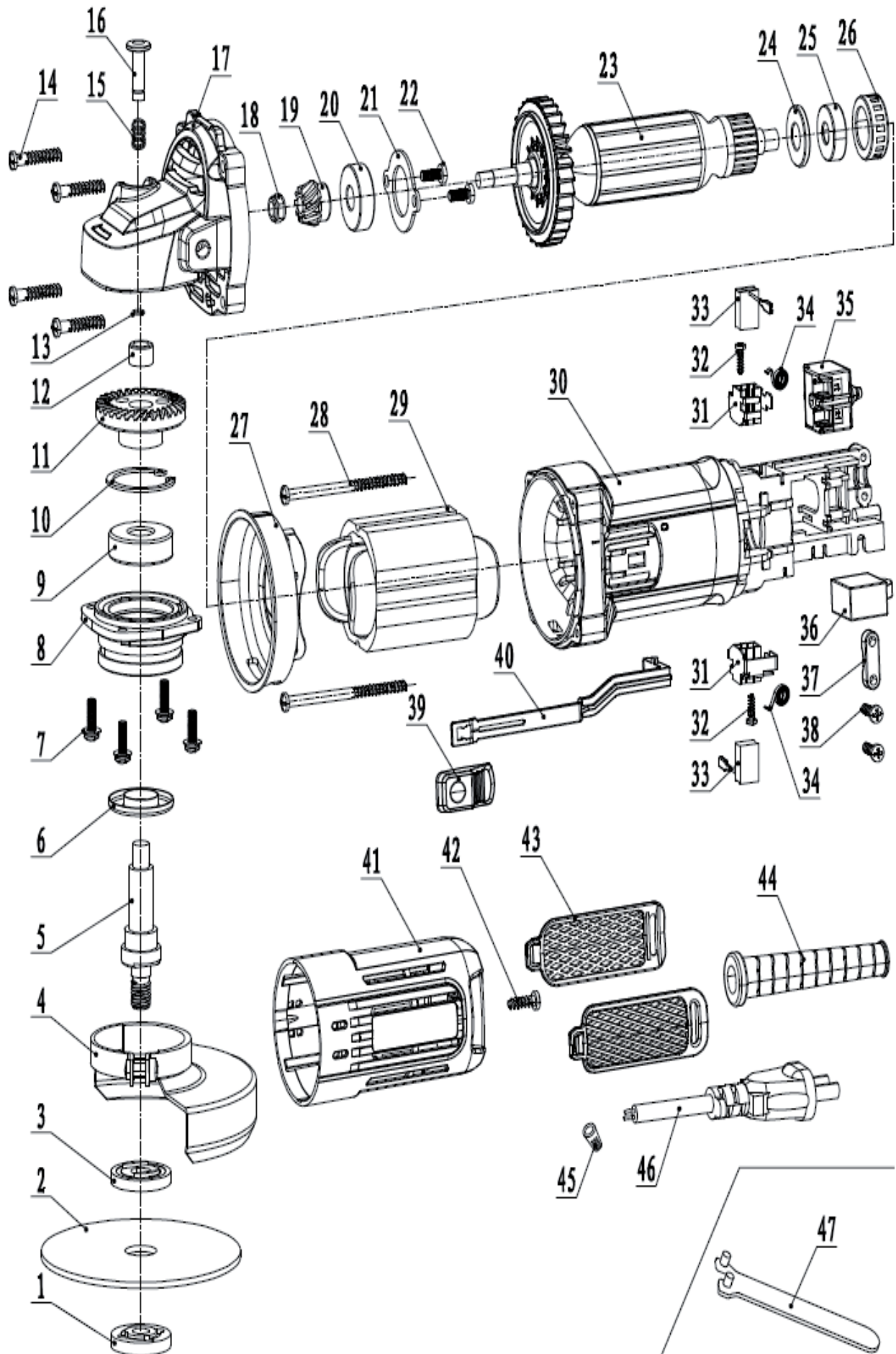




Машина шлифовальная угловая «Калибр МШУ-125Е; МШУ-125/1055»





Машина шлифовальная угловая «Калибр МШУ-125Е; МШУ-125/1055»

Поз.	Наименование	Артикул
1	Шайба прижимная	У00067
2	Диск	МШУ 125/1055(КМС).2
3	Шайба опорная	У00068
4	Кожух защитный	У03963
5	Шпиндель	У08117
6	Пылезащитная шайба	МШУ 125/1055(КМС).6
7	Винт М4х14	МШУ 125/1055(КМС).7
8	Крышка редуктора	МШУ 125/1055(КМС).8
8+17	Редуктор в сборе	У08110
9	Подшипник 6201z	У00034
10	Кольцо стопорное 32 (внутр)	У00056
11	Шестерня большая конической пары	МШУ 125/1055(КМС).11
11+19	Коническая пара	У08108
12	Втулка (подшипник скольжения) НК0810	У01219
13	Пружина ф=6,2	МШУ 125/1055(КМС).13
14	Винт М4,2х22	МШУ 125/1055(КМС).14
15	Пружина стопора	МШУ 125/1055(КМС).15
16	Стопор	МШУ 125/1055(КМС).16
15+16	Стопор в сборе	У08112
17	Корпус редуктора	МШУ 125/1055(КМС).17
18	Гайка М6	МШУ 125/1055(КМС).18
19	Шестерня малая конической пары	МШУ 125/1055(КМС).19
20	Подшипник 629z	У00184
21	Крышка подшипника	МШУ 125/1055(КМС).21
22	Винт М4х12	МШУ 125/1055(КМС).22
23	Якорь L=163,5 мм, Øпак=32 мм М6 резьба	У08116
24	Шайба пружинная	МШУ 125/1055(КМС).24
25	Подшипник 608z	У00021
26	Втулка подшипника резиновая	У01547
27	Кольцо воздухо направляющее	МШУ 125/1055(КМС).27
28	Винт М4,2х65	МШУ 125/1055(КМС).28
29	Статор Ø33, L=55, 48*48 мм (4 пров.)	У08111
30	Корпус двигателя	МШУ 125/1055(КМС).30
31	Щёткодержатель	У08115
32	Винт М4,2х8	МШУ 125/1055(КМС).32
33	Щётка 6*10*15 поводок, клемма	У08114
34	Пружина	МШУ 125/1055(КМС).34
35	Выключатель FA2-5/2W (S125) (6A)	У00560
36	Регулятор оборотов DR2-8/1FE (8A)	У01852
37	Зажим кабеля	МШУ 125/1055(КМС).37
38	Винт М4,2х14	МШУ 125/1055(КМС).38
39	Ползунок выключателя	У08109
40	Тяга выключателя	У08113
41	Крышка задняя	МШУ 125/1055(КМС).41
42	Винт М4,2х12	МШУ 125/1055(КМС).42
43	Вставки резиновые	МШУ 125/1055(КМС).43
44	Бандаж кабеля резиновой	МШУ 125/1055(КМС).44
45	Конектор кабеля	МШУ 125/1055(КМС).45
46	Кабель	МШУ 125/1055(КМС).46
47	Ключ зажимной	У01528
n/a	Рукоятка дополнительная	У01529



**Машина шлифовальная угловая
«Калибр МШУ-125Е; МШУ-125/1055»**
