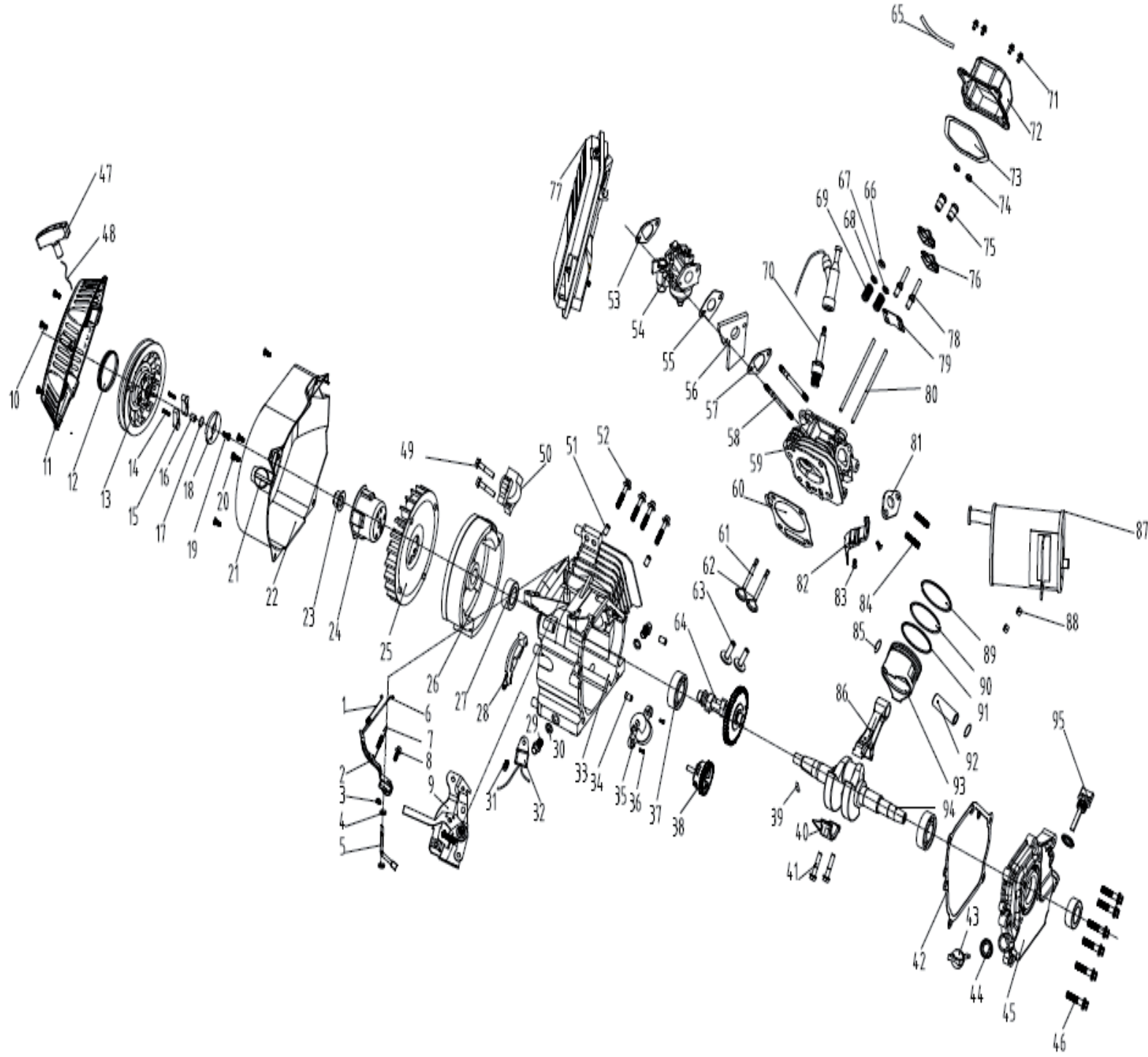


Бензиновый электрогенератор
«Калибр БЭГ-2300;2500»
Двигатель 168F





Бензиновый электрогенератор «Калибр БЭГ-2300;2500» Двигатель 168F

Поз.	Наименование	Артикул	Поз.	Наименование	Артикул
1	Пружина тяги дросс. заслонки Дв.168F; Дв.170F, кроме БЭГ2700И	У02683	27	Сальник колен. вала 25×41,25×6 Дв.168F; Дв.170F	У01699
2	Скоба ЦБ регулятора Дв.168F; Дв.170F	У01608	28	Крышка лючка маховика вар.2 Дв.168F; Дв.170F	У02011
3	Гайка М6	БЭГ2300(НУ).д3	29	Пробка картера М10×1,25×15 Дв.168F; Дв.170F	У02003
4	Шайба	БЭГ2300(НУ).д4	30	Шайба уплотнительная	БЭГ2300(НУ).д30
5	Рычаг ЦБ регулятора Дв.168F; Дв.170F	У02006	31	Болт М6×12	БЭГ2300(НУ).д31
6	Тяга дроссельной заслонки Дв.168F; Дв.170F, кроме БЭГ2700И	У02684	32	Реле наличия масла 3 провода все 4-х тактные двигатели, кроме Дв.139F; 165F; 1P70FV-C и БЭГ1200И(УК)	У00684
7	Пружина возвратная регулятора Дв.168F; Дв.170F	У02682	33	Картер двигателя Ø68мм дл. цилиндра 92мм Дв.168F; G200F	У00807.92
8	Болт ЦБ регулятора М6×21 Дв.168F; Дв.170F	У02008	34	Втулка (палец) Ø8×14 картера установочная все 4-х тактные двигатели	У02015
9	Регулятор оборотов двигателя Дв.168F; Дв.170F, только БЭГ	У03083	35	Датчик наличия масла Дв.168F; Дв.170F	У01627
10	Болт М6×10	БЭГ2300(НУ).д10	36	Болт М6×15	БЭГ2300(НУ).д36
11	Корпус стартера, крышка вентилятора	БЭГ2300(НУ).д11	37	Подшипник 6205/P6/P53 (15×52×15) коленвала Дв.165F; Дв.168F; Дв.1P70FV-C; Дв.170F	У00151
12	Пружина стартера Дв.168F; 170F; 173F; 177F; 182F; 183F; 185F; 188F; 190F	У02309	38	Регулятор центробежный (комплект) Дв.168F; Дв.170F	У00836
13	Барaban стартера Дв.168F; Дв.170F	У00870	39	Шпонка сегментная 4×19 (4×7,5×19) Дв.168F; Дв.170F; Дв.177F БЭГ3100АИК(Хуи); Дв.188F БЭГ5500АИК(Хуи)	У02376
14	Пружина собачки стартера Дв.165F; Дв.168F; Дв.170F	У03851	40	Крышка шатуна	БЭГ2300(НУ).д40
15	Собачка стартера Дв.168F; Дв.170F	У03852	41	Болт шатуна	БЭГ2300(НУ).д41
16	Пружина фрикционная	БЭГ2300(НУ).д16	42	Прокладка картера Дв.168F; Дв.170F	У00826
17	Шайба	БЭГ2300(НУ).д17	43	Щуп масляный М18 Дв.139F; 168F; 170F; 173F; 177F; 182F; 183F; 188F; 190F	У00801
18	Держатель собачек	БЭГ2300(НУ).д18	44	Прокладка пробки заливной (щупа масляного)	БЭГ2300(НУ).д44
19	Болт М6×15	БЭГ2300(НУ).д19	45	Крышка картера - фланец передний Дв.168F; Дв.170F, только БЭГ	У03516
20	Болт М6×12	БЭГ2300(НУ).д20	46	Болт М8×35	БЭГ2300(НУ).д46
21	Выключатель зажигания круглый посад. место Ø19мм все 4-х тактные двигатели	У00803	47	Рукоятка стартера	БЭГ2300(НУ).д47
22	Кожух вентилятора с отверстием под выключатель Дв.168F; Дв.170F	У02633	48	Шнур пусковой	БЭГ2300(НУ).д48
	Кожух вентилятора под электростартер Дв.168F; Дв.170F	У03358	10...1 9+47,	Стартер ручной в сб. Дв.168F; Дв.170F; Дв.144F; 152F; 157F, БЭГ(ХУи)	У00802
23	Гайка специальная	БЭГ2300(НУ).д23	49	Болт М6×25	БЭГ2300(НУ).д49
24	Храповик Дв.168F; Дв.170F	У01498	50	Катушка зажигания GR168 Дв.168F; Дв.170F	У02009
25	Крыльчатка маховика Дв.165F; Дв.168F; Дв.170F; Дв.1P70FV-C	У02318	51	Втулка 10×16 головки цилиндра установочная Дв.154F; Дв.165F; Дв.168F; Дв.170F; Дв.1P70FV-C	У04225

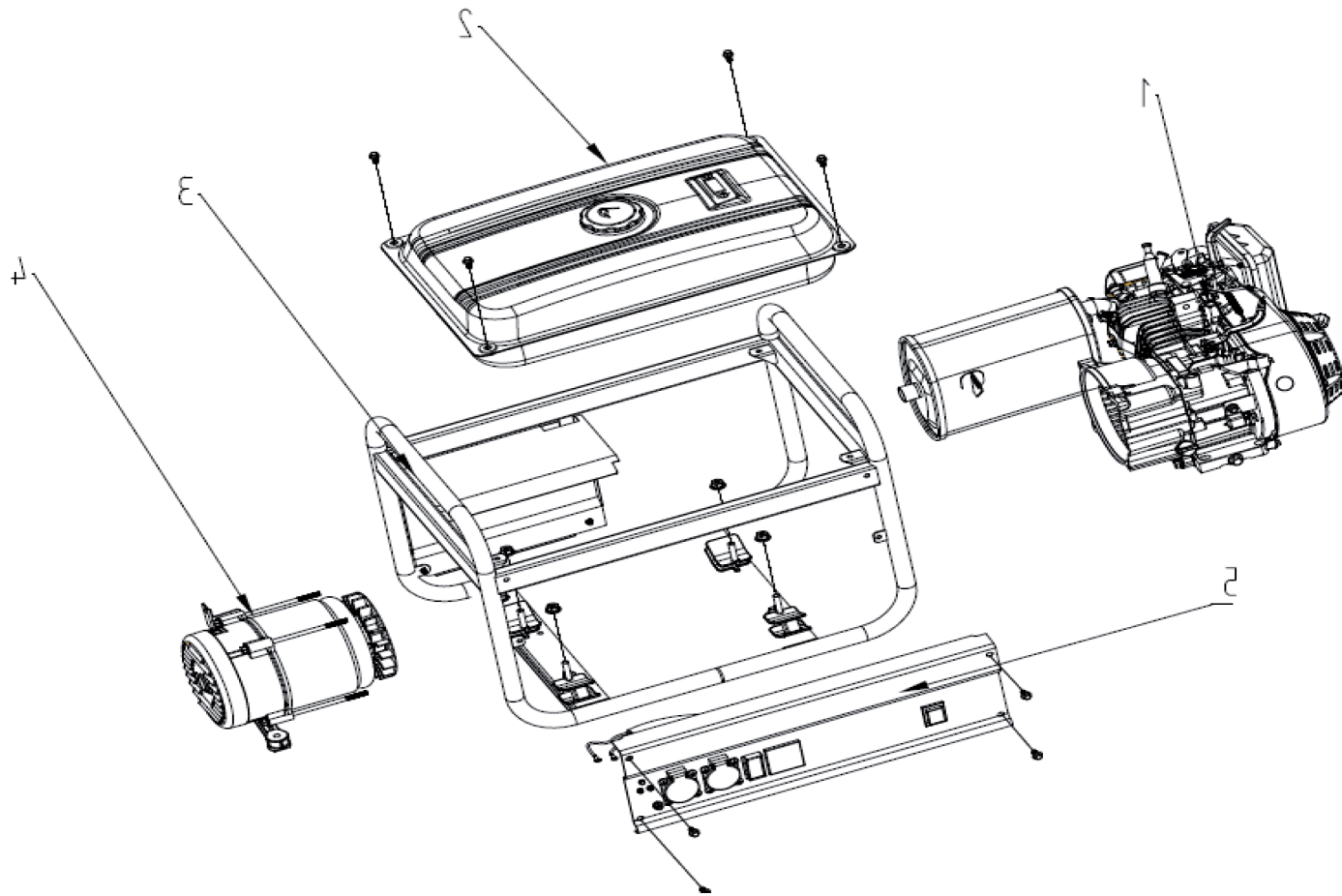


**Бензиновый электрогенератор
«Калибр БЭГ-2300;2500»
Двигатель 168F**

Поз.	Наименование	Артикул	Поз.	Наименование	Артикул
54	Карбюратор без топл. крана Дв.168F; Дв.170F, только БЭГ	У01438	76	Коромысло клапана Дв.154F; 165F; 168F; 170F; 1P70FV-C	У00812
55	Прокладка карбюратора Дв.168F; Дв.170F	У00823	77	Фильтр воздушный в сборе (основание металлическое) Дв.168F; Дв.170F, для БЭГ (НТ, УК, НУ)	У02685
56	Коллектор впускной Дв.168F; Дв.170F	У00872	78	Шпилька регулировки клапанов М6 шаг 0,5 Все 4-х тактные двигатели, кроме БЭГ1200И(УК) и Дв.139F	У02366.0,5
57	Прокладка впускного коллектора Дв.168F; Дв.170F	У00820		Шпилька регулировки клапанов М6 шаг 0,75 Все 4-х тактные двигатели, кроме БЭГ1200И и Дв.139F	У02366.0,75
58	Шпилька карбюратора	БЭГ2300(НУ).д58	79	Направляющая клапанов Дв.168F; Дв.170F; Дв.1P70FV-C	У00815
59	Головка цилиндра без клапанов Дв.168F; Дв.170F	У00806	80	Штанга Дв.168F; Дв.170F; Дв.1P70FV-C	У00834
60	Прокладка головки цилиндра Дв.168F	У00822	81	Прокладка глушителя Дв.168F; Дв.170F	У00821
61	Клапан выпускной Дв.168F; Дв.170F; Дв.1P70FV-C	У00809	82	Крышка двигателя нижняя Дв.168F; Дв.170F	У02361
62	Клапан впускной Дв.168F; Дв.170F; Дв.1P70FV-C; выпускной Дв.170F МК7,0Ц(УЛ) Дв27	У00808	83	Болт М6х12	БЭГ2300(НУ).д83
63	Толкатель h=34.5 Дв.168F; Дв.170F; Дв.1P70FV-C	У00830.34,5	84	Шпилька глушителя	БЭГ2300(НУ).д84
	Толкатель h=30.5 Дв.165F; Дв.168F	У00830.30,5	85	Кольцо стопорное пальца поршня Дв.168F; Дв.170F; Дв.1P70FV-C	У00810
64	Вал распределительный в сборе Дв.168F; Дв.170F; Дв.1P70FV-C	У00838	86	Шейка шатуна	БЭГ2300(НУ).д86
65	Трубка сапуна (вентиляции картера) Дв.168F; Дв.170F, только БЭГ	У03363	40,41 86	Шатун в сборе Дв.168F; Дв.170F	У00833
66	Пятак выпускного клапана Дв.165F, Дв.168F; Дв.170F; Дв.1P70FV-C	У00829	87	Глушитель Дв.168F БЭГ2811А.18(НТ); БЭГ2300/3000(НУ); Дв.170F БЭГ3011(А)(НУ)	У05252
67	Чашка впускного клапана Дв.165F; Дв.168F; Дв.170F; Дв.1P70FV-C	У00831	88	Гайка М8	БЭГ2300(НУ).д88
68	Чашка выпускного клапана Дв.165F; Дв.168F; Дв.170F; Дв.1P70FV-C	У00832	89	Кольцо компрессионное 1	БЭГ2300(НУ).д89
69	Пружина клапана Дв.165F; Дв.168F; Дв.170F; Дв.1P70FV-C	У00828	90	Кольцо компрессионное 1	БЭГ2300(НУ).д90
70	Свеча зажиг. (юбка длинная) Дв.145F;165F;168F;170F;1P70FV-C;173F;177F;182F;183F;185F;188F;190F	У00681	91	Кольцо маслосъемное	БЭГ2300(НУ).д91
71	Болт М6х14	БЭГ2300(НУ).д71	89... 91	Комплект колец поршневых Ø68 (бел,чёрн,тонк,пруж,тонк) Дв.168F	У00811
72	Крышка головки цил. Дв.154F (клапана параллельно); Дв.168F; Дв.170F	У00813	92	Палец поршневой ф13,5х18х54 Дв.168F; Дв.170F; Дв.1P70FV-C	У00817
73	Прокладка крышки головки цилиндра Дв.154F (клапана параллельно); Дв.168F; Дв.170F	У00827	93	Поршень Ø68 h=49 Дв.168F; G200F	У00818.49
74	Контргайка М6 шаг 0,5 все 4-тактные двигатели, кроме БЭГ1200И(УК) и Дв.139F	У04239.0,5	94	Вал коленч. (конус под якорь торец -Ø18мм, L-33мм, противовесы большие) Дв.168F; Дв.170F, только БЭГ	У04221
	Контргайка М6 шаг 0,75 все 4-тактные двигатели, кроме БЭГ1200И(УК) и Дв.139F	У04239.0,75	95	Пробка заливная в сборе	БЭГ2300(НУ).д95
75	Гайка регулировки клапанов М6 шаг 0,5 все 4-х тактные двигатели, кроме БЭГ1200И(УК) и Дв.139F	У02367.0,5			
	Гайка регулировки клапанов М6 шаг 0,75 все 4-х тактные двигатели, кроме БЭГ1200И(УК) и Дв.139F	У02367.0,75			



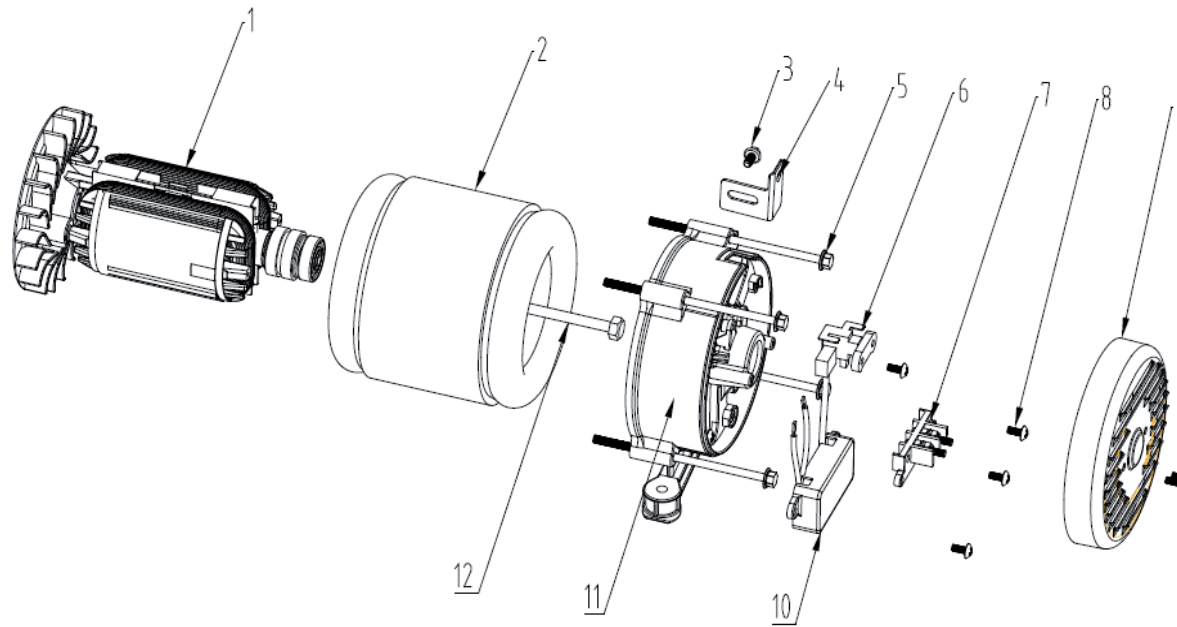
**Бензиновый электрогенератор
«Калибр БЭГ-2300;2500»
Генератор**



Поз.	Наименование	Артикул
1	Двигатель 168F	БЭГ2300(НУ).1-1
2	Бак топливный в сборе	БЭГ2300(НУ).1-2
3	Рама в сборе	БЭГ2300(НУ).1-3
4	Якорь+статор в сборе с AVR БЭГ2300(НУ)	БЭГ2300(НУ).01+0 2
5	Панель управления в сборе	БЭГ2300(НУ).1-5



**Бензиновый электрогенератор
«Калибр БЭГ-2300;2500»
Якорь, статор**

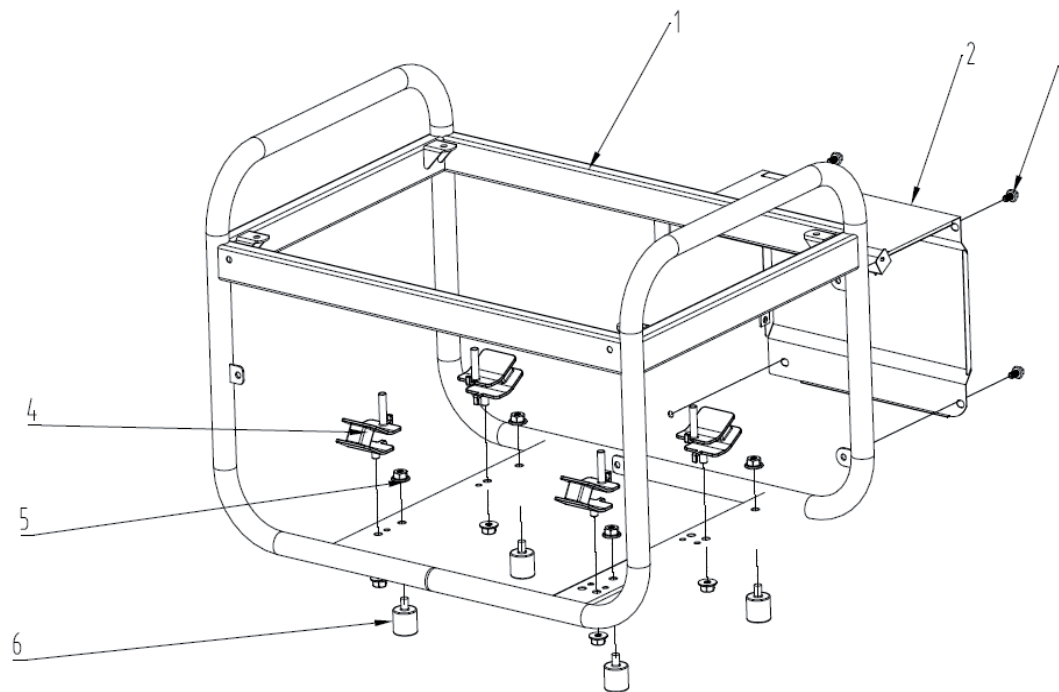


Поз.	Наименование	Артикул
1	Якорь	БЭГ2300(НУ).2-1
2	Статор	БЭГ2300(НУ).2-2
3	Болт М6х12	БЭГ2300(НУ).2-3
4	Кронштейн проводов	БЭГ2300(НУ).2-4
5	Болт генератора стяжной	БЭГ2300(НУ).2-5
6	Щеткодержатель + щетки БЭГ и ДЭГ с AVR	У02313
7	Разъем для проводов БЭГ, ДЭГ, ДСЭГ	У04284
8	Болт М5х12	БЭГ2300(НУ).2-8
9	Крышка фланца заднего БЭГ2300/2311/2811(А)(НТ; LF; НУ); БЭГ3000/3011(А)(НУ)	У04621
10	Плата AVR 2 кВт БЭГ2000/2300/2500//2311/2811(А)(НТ; LF; НУ); БЭГ3011(А)(НУ); БЭГ1100(НУ)	У03835
11	Фланец задний БЭГ2000/2311/2500(А)/2811(А)(НТ; LF); БЭГ2300/3000/3011(А)(НУ)	У04055
12	Болт якоря	БЭГ2300(НУ).2-12



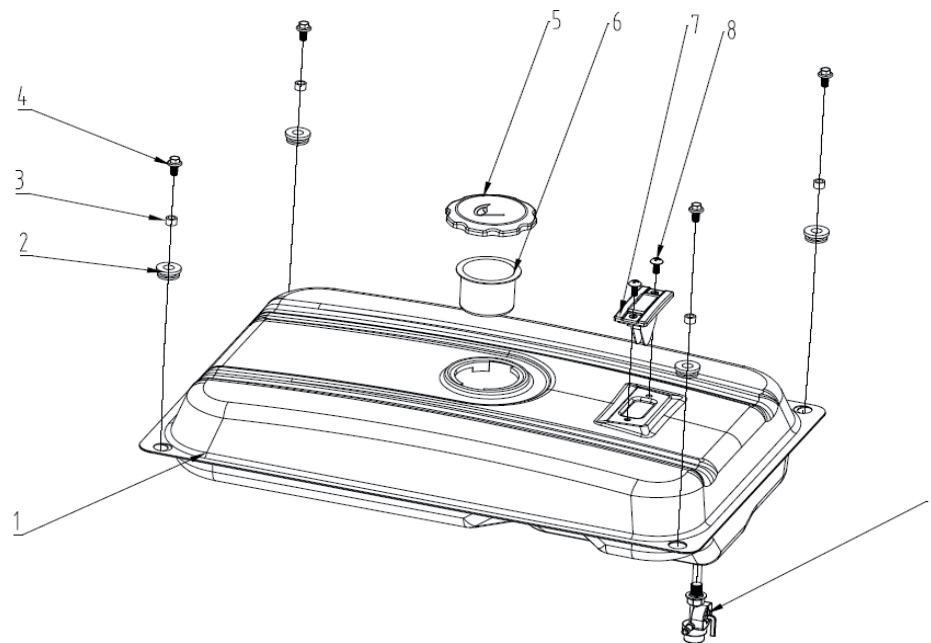
**Бензиновый электрогенератор
«Калибр БЭГ-2300;2500»**

Рама



Поз.	Наименование	Артикул
1	Рама	БЭГ2300(НУ).3-1
2	Щиток боковой	БЭГ2300(НУ).3-2
3	Болт М6х12	БЭГ2300(НУ).3-3
4	Подушка резиновая правая шпилька длинная БЭГ2300/2800(А)/2311/ 2811(А)(НТ; LF; НУ); БЭГ3000/3011(А)(НУ)	У01453правая
5	Гайка М8	БЭГ2300(НУ).3-5
6	Ножка резиновая БЭГ2300/3000/3011(А)(НУ)	У05253

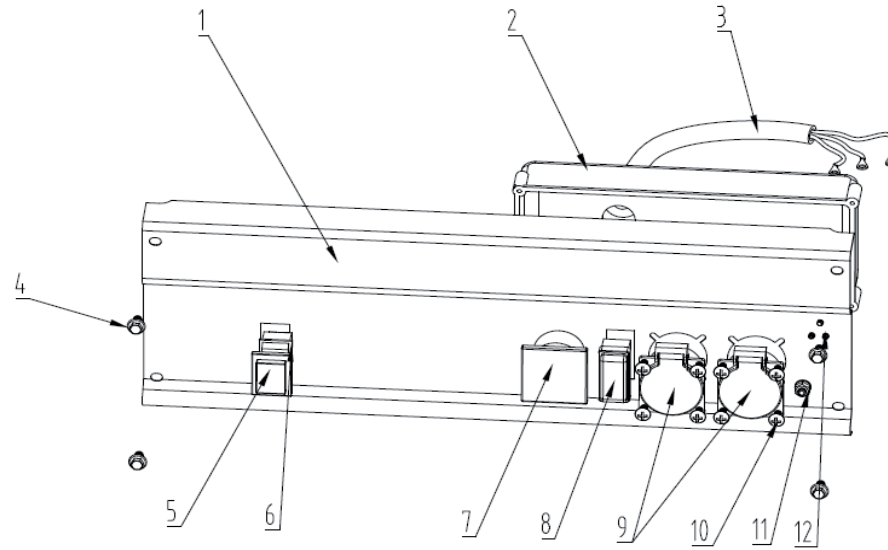
**Бензиновый электрогенератор
«Калибр БЭГ-2300;2500»
Бак топливный**



Поз.	Наименование	Артикул
1	Бак топливный	БЭГ2300(НУ).4-1
2	Амортизатор топливного бака	БЭГ2300(НУ).4-2
3	Втулка	БЭГ2300(НУ).4-3
4	Болт М6х25	БЭГ2300(НУ).4-4
5	Крышка топливного бака малая Ø85 (57-68-80) БЭГ; БМП	У02004
6	Фильтр заливной горловины топливного бака Ø50 БЭГ; БМП	У00724
7	Указатель уровня топлива прямоугольный ДЭГ, ДСЭГ, БЭГ, БСЭГ	У01647
8	Болт М5х12	БЭГ2300(НУ).4-8
9	Кран топливный со штуцером Дв.154F; 168F; 170F; 173F; 177F; 182F; 183F; 188F; 190F; 192F	У03081



Бензиновый электрогенератор
«Калибр БЭГ-2300;2500»
Бак топливный



Поз.	Наименование	Артикул
1	Щиток панели управления БЭГ3000	БЭГ2300(НУ).5-1
	Щиток панели управления БЭГ3000А	БЭГ2300(НУ).5-2
2	Корпус панели управления (пластиковый)	БЭГ2300(НУ).5-3
3	Комплект проводов БЭГ3000	БЭГ2300(НУ).5-4
	Комплект проводов БЭГ3000А	БЭГ2300(НУ).5-5
4	Болт М6х12	БЭГ2300(НУ).5-6
5	Гидроизоляция выключателя	БЭГ2300(НУ).5-7
6	Выключатель зажигания КСД2 (22х28мм, красн.4 контакта) все 4-х такт.двигатели только БЭГ(УК; НУ; LF)	У05251
7	Вольтметр 91L4 0-300В БЭГ(НТ; НУ; LF)	У00729
8	Выключатель автоматический 10.9А БЭГ-2300(НУ); 2800(А)/2811(А)	У00855
9	Евророзетка 220В D-013 ДЭГ; ДСЭГ; БЭГ; БСЭГ	У00436
10	Болт М5х10	БЭГ2300(НУ).5-10
11	Болт заземления	БЭГ2300(НУ).5-11
12	Розетка YG-001 12В БЭГ	У01603