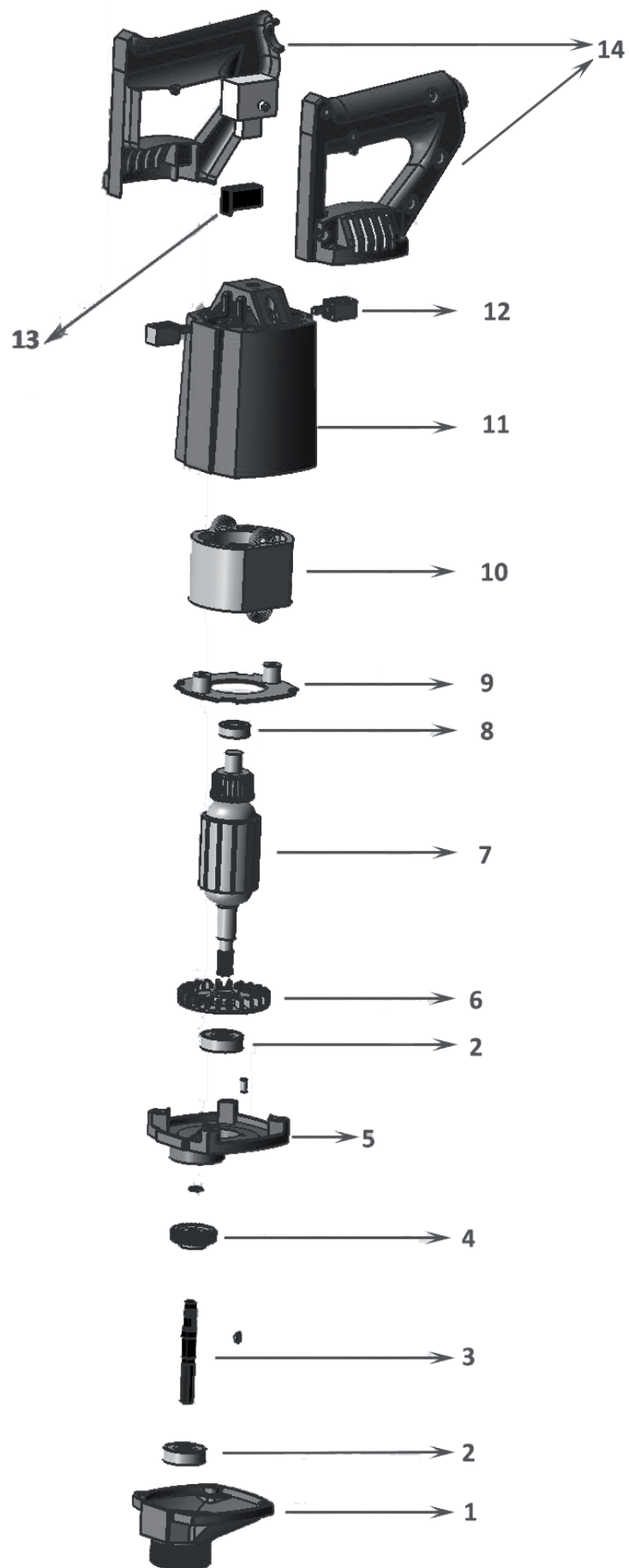




# Вибратор электрический ручной «Калибр ВЭР-550; ВЭР-750»





## Вибратор электрический ручной «Калибр ВЭР-550; ВЭР-750»

Поз.	Наименование	Артикул
1	Головка вибратора	ВЭР550/750.01
2	Подшипник 6200RS	У00024
3	Вал выходной (L=70 мм, Ø8*12 мм, проф)	ВЭР550/750.03
4	Шестерня (Z=30, Ø9*31, шпонка, мет.)	ВЭР550/750.04
5	Щит промежуточный	ВЭР550/750.05
6	Вентилятор	ВЭР550/750.06
7	Якорь L=158 мм, Ø41*45 ВЭР-550	ВЭР550.07
7	Якорь L=158 мм, Ø41*50 ВЭР-750	ВЭР750.07
8	Подшипник 608z	У00002
9	Кольцо воздухом направляющее	ВЭР550/750.09
10	Статор Ø41,5, L=45, 59*71 мм (4 пров.) ВЭР-550	ВЭР550.10
10	Статор Ø41,5, L=50, 59*71 мм (4 пров.) ВЭР-570	ВЭР750.10
11	Корпус двигателя	ВЭР550/750.11
12	Щетка 5*7,5*14	ВЭР550/750.12
13	Выключатель SGEL115CDY-2 (7,5(6А) 250 Вт) с фиксацией	У08401
14	Рукоятка (2 части)	ВЭР550/750.14