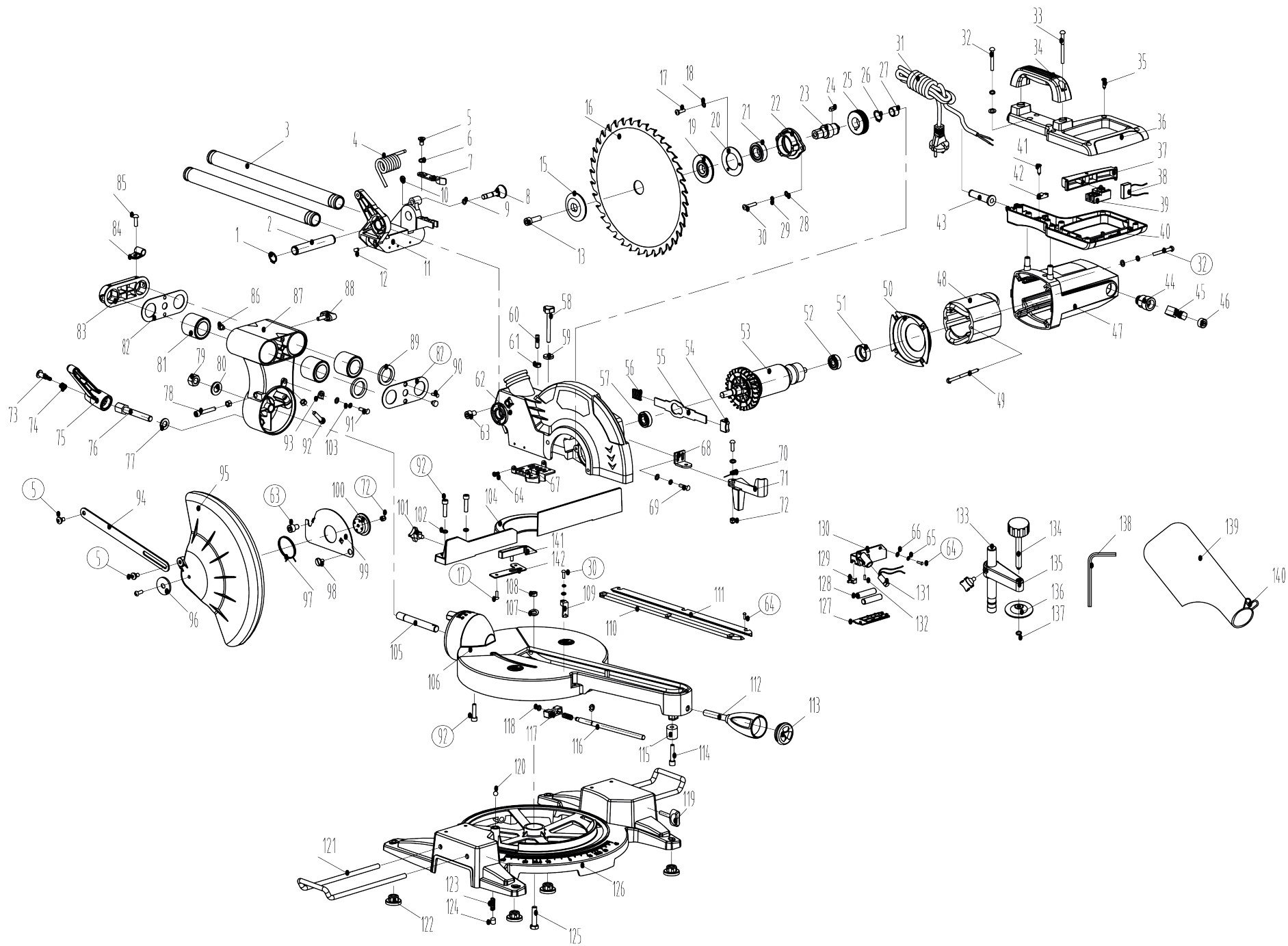




Электрическая пила торцевая
«Калибр ПТЭ-1900/255Прм»





**Электрическая пила торцевая
«Калибр ПТЭ-1900/255Прм»**

Поз.	Наименование	Артикул	Поз.	Наименование	Артикул
1	Кольцо стопорное 16 (нар.)	У01832	36	Рукоятка, верхняя часть	У05419
2	Ось головки режущей	ПТЭ1900/255Прм.02	37	Клавиша выключателя	У05433
3	Труба продольного перемещения	ПТЭ1900/255Прм.03	38	Конденсатор фильтра р/помех 0,33мкФ	У01242
4	Пружина возвратная большая	ПТЭ1900/255Прм.04	39	Выключатель FA2-10/1W-B1(KR1040) (3 контакта)	У00170
5	Винт	ПТЭ1900/255Прм.05	40	Рукоятка, нижняя часть	У05418
6	Шайба	ПТЭ1900/255Прм.06	41	Винт ST4.2×14	ПТЭ1900/255Прм.41
7	Упор вертикального перемещения	ПТЭ1900/255Прм.07	42	Прижим кабеля	ПТЭ1900/255Прм.42
8	Фиксатор транспортировочный	ПТЭ1900/255Прм.08	43	Бандаж кабеля резиновый	ПТЭ1900/255Прм.43
9	Кольцо резиновое 4,5×1,8	ПТЭ1900/255Прм.09	44	Щёткодержатель	У05423
10	Шайба стопорная	ПТЭ1900/255Прм.10	45	Щётка 8×12×15 пружина, пятак Ø13, уши 10 (№60)	У04302
11	Суппорт головки режущей	ПТЭ1900/255Прм.11	46	Крышка щёткодержателя	У05424
12	Винт М6×8	ПТЭ1900/255Прм.12	47	Корпус двигателя	У05420
13	Болт М8×16 (левый)	У00167	48	Статор	У05421
14		ПТЭ1900/255Прм.14	49	Винт ST4.2×75	ПТЭ1900/255Прм.49
15	Шайба прижимная	У05427	50	Кольцо воздухонаправляющее	ПТЭ1900/255Прм.50
16	Диск пильный Ø255мм	ПТЭ1900/255Прм.16	51	Втулка подшипника резиновая (629)	У01538
17	Винт М4×10	ПТЭ1900/255Прм.17	52	Подшипник 629-2Z	У00184
18	Шайба 4	ПТЭ1900/255Прм.18	53	Якорь	У05422
19	Шайба опорная	У05428	54	Кнопка стопора диска	ПТЭ1900/255Прм.54
20	Крышка подшипника	ПТЭ1900/255Прм.20	55	Стопор диска	ПТЭ1900/255Прм.55
21	Подшипник 6003-2Z	У01223	56	Пружина стопора	ПТЭ1900/255Прм.56
22	Гнездо подшипника	У05430	57	Подшипник 6001-2Z	У00073
23	Шпиндель	У05431	58	Винт М6×57	ПТЭ1900/255Прм.58
24	Шпонка сегментная 3×10 (3×3,7×10)	У00069	59	Гайка специальная М6	ПТЭ1900/255Прм.59
25	Шестерня Z=32	У05432	60	Винт установочный М6×25	ПТЭ1900/255Прм.60
26	Кольцо стопорное 20 (нар.)	У02562	61	Гайка М6	ПТЭ1900/255Прм.61
27	Подшипник 699-2Z	У01267	62	Корпус головки режущей	ПТЭ1900/255Прм.62
28	Шайба 5	ПТЭ1900/255Прм.28	63	Болт М8×12	ПТЭ1900/255Прм.63
29	Шайба пружинная 5	ПТЭ1900/255Прм.29	64	Винт М4×8	ПТЭ1900/255Прм.64
30	Винт М5×16	ПТЭ1900/255Прм.30	65	Шайба пружинная 4	ПТЭ1900/255Прм.65
31	Кабель питания с вилкой	ПТЭ1900/255Прм.31	66	Шайба 4	ПТЭ1900/255Прм.66
32	Винт М5×35	ПТЭ1900/255Прм.32	67	Крышка головки нижняя	ПТЭ1900/255Прм.67
33	Винт ST4.8×60	ПТЭ1900/255Прм.33	68	Кронштейн фиксатора кожуха	ПТЭ1900/255Прм.68
34	Рукоятка транспортировочная	У05425	69	Винт М5×12	ПТЭ1900/255Прм.69
35	Винт ST4.2×16	ПТЭ1900/255Прм.35	70	Пружина фиксатора кожуха	ПТЭ1900/255Прм.70



**Электрическая пила торцевая
«Калибр ПТЭ-1900/255Прм»**

Поз.	Наименование	Артикул	Поз.	Наименование	Артикул
71	Фиксатор кожуха	ПТЭ1900/255Прм.71	106	Стол поворотный	ПТЭ1900/255Прм.106
72	Гайка самоконтрящаяся М5	ПТЭ1900/255Прм.72	107	Шайба 8	ПТЭ1900/255Прм.107
73	Винт М5×35	ПТЭ1900/255Прм.73	108	Гайка самоконтрящаяся М8	ПТЭ1900/255Прм.108
74	Пружина	ПТЭ1900/255Прм.74	109	Стрелка указательная	ПТЭ1900/255Прм.109
75	Рукоятка фиксатора наклона	ПТЭ1900/255Прм.75	110	Вставка стола поворотного А	ПТЭ1900/255Прм.110
76	Болт зажимный	ПТЭ1900/255Прм.76	111	Вставка стола поворотного В	ПТЭ1900/255Прм.111
77	Шайба 10	ПТЭ1900/255Прм.77	112	Ручка-винт поворота стола М10×60	ПТЭ1900/255Прм.112
78	Винт М6×35	ПТЭ1900/255Прм.78	113	Заглушка ручки	ПТЭ1900/255Прм.113
79	Гайка самоконтрящаяся М12	ПТЭ1900/255Прм.79	114	Болт М6×30	ПТЭ1900/255Прм.114
80	Шайба 12	ПТЭ1900/255Прм.80	115	Втулка	ПТЭ1900/255Прм.115
81	Подшипник линейный Ø25×Ø4×35	ПТЭ1900/255Прм.81	116	Ось	ПТЭ1900/255Прм.116
82	Крышка подшипников	ПТЭ1900/255Прм.82	117	Блок фиксации стола поворотного	ПТЭ1900/255Прм.117
83	Крышка труб концевая	ПТЭ1900/255Прм.83	118	Кольцо стопорное	ПТЭ1900/255Прм.118
84	Хомут кабеля	ПТЭ1900/255Прм.84	119	Ручка-винт фиксирующий	ПТЭ1900/255Прм.119
85	Винт М6×14	ПТЭ1900/255Прм.85	120	Шарик стальной Ø8	У01983
86	Упор резиновый А	ПТЭ1900/255Прм.86	121	Опора дополнительная	ПТЭ1900/255Прм.121
87	Суппорт наклона и продольного перемещения	ПТЭ1900/255Прм.87	122	Ножка резиновая	ПТЭ1900/255Прм.122
88	Винт-барашек фиксирующий	ПТЭ1900/255Прм.88	123	Пружина	ПТЭ1900/255Прм.123
89	Сальник войлочный	ПТЭ1900/255Прм.89	124	Винт установочный М10×10	ПТЭ1900/255Прм.124
90	Винт М5×10	ПТЭ1900/255Прм.90	125	Болт М8×35	ПТЭ1900/255Прм.125
91	Винт М6×12	ПТЭ1900/255Прм.91	126	Станина	ПТЭ1900/255Прм.126
92	Винт М6×25	ПТЭ1900/255Прм.92	127	Крышка отсека элементов питания	ПТЭ1900/255Прм.127
93	Стрелка указательная	ПТЭ1900/255Прм.93	128	Элементы питания	ПТЭ1900/255Прм.128
94	Кулиса	ПТЭ1900/255Прм.94	129	Выключатель лазера	ПТЭ1900/255Прм.129
95	Кожух защитный подвижный	У05429	130	Отсек элементов питания	ПТЭ1900/255Прм.130
96	Шайба	ПТЭ1900/255Прм.96	131	Лазер	ПТЭ1900/255Прм.131
97	Пружина кожуха возвратная	ПТЭ1900/255Прм.97	132	Винт М4×6	ПТЭ1900/255Прм.132
98	Винт	ПТЭ1900/255Прм.98	133	Ось струбины	ПТЭ1900/255Прм.133
99	Пластина кожуха подвижного	ПТЭ1900/255Прм.99	134	Винт струбины	ПТЭ1900/255Прм.134
100	Шпindelъ кожуха подвижного	ПТЭ1900/255Прм.100	135	Кронштейн струбины	ПТЭ1900/255Прм.135
101	Ручка-винт фиксирующий	ПТЭ1900/255Прм.101	136	Пята струбины	ПТЭ1900/255Прм.136
102	Шайба 6	ПТЭ1900/255Прм.102	137	Шайба стопорная	ПТЭ1900/255Прм.137
103	Шайба пружинная 6	ПТЭ1900/255Прм.103	138	Ключ 6мм	ПТЭ1900/255Прм.138
104	Упор	У05426	139	Мешок пылесборника	ПТЭ1900/255Прм.139
105	Ось наклона головки	ПТЭ1900/255Прм.105	140	Каркас мешка пылесборника	ПТЭ1900/255Прм.140