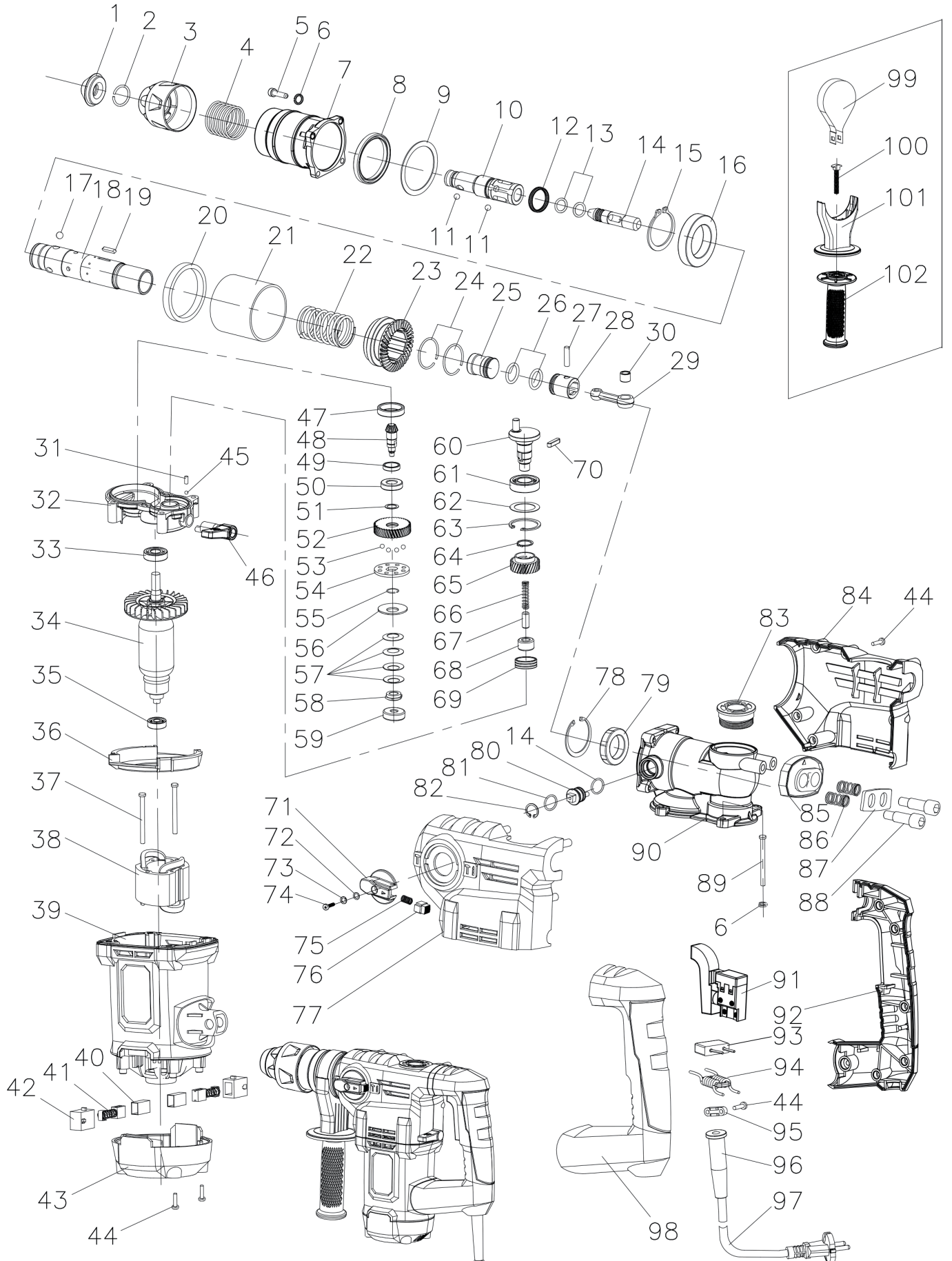




# Электрический перфоратор «Калибр ЭП-1500/36»





**Электрический перфоратор  
«Калибр ЭП-1500/36»**

Поз.	Наименование	Артикул	Поз.	Наименование	Артикул
1	Колпачок передний	ЭП1300/30мДН.01	52	Шестерня вторичная Z=39	ЭП1300/30мДН.52
2	Кольцо запорное пружинное Ø17,5×2 (нар.)	ЭП1300/30мДН.02	53	Шарик стальной Ø5мм	У00045
3	Гильза защитная (крышка фиксатора)	ЭП1300/30мДН.03	54	Диск муфты	ЭП1300/30мДН.54
4	Пружина Ø31×76×Ø1,8	ЭП1300/30мДН.04	55	Шайба Ø12,5×1	ЭП1300/30мДН.55
5	Винт М5×22	ЭП1300/30мДН.05	56	Диск нажимной	У03968
6	Шайба пружинная 5	ЭП1300/30мДН.06	57	Пружина тарельчатая	ЭП1300/30мДН.57
7	Корпус ствола	ЭП1300/30мДН.07	58	Гайка М10×0,75	У03969
8	Сальник 35×51×6	У01863	59	Подшипник 627	У00071
9	Шайба 45×54,5×1	ЭП1300/30мДН.09	60	Кривошип	ЭП1300/30мДН.60
10	Вал (патрон)	ЭП1300/30мДН.10	61	Подшипник 6003	У01223
11	Шарик стальной Ø7,14мм	У01221	62	Шайба 34,5×28,5×1	ЭП1300/30мДН.62
12	Кольцо резиновое Х 20,9×2,2×4	ЭП1300/30мДН.12	63	Кольцо стопорное 35 (внутр.)	У00079
13	Кольцо резиновое 11×2	У00082	64	Кольцо стопорное 17 (нар.)	У01897
14	Ударник вторичный	ЭП1300/30мДН.14	65	Шестерня первичная Z=27	ЭП1300/30мДН.65
15	Кольцо стопорное 35 (внутр.)	У00079	66	Пружина 33×1,2	ЭП1300/30мДН.66
16	Подшипник 6907-RZ	У01220	67	Палец 8×18	У01901
17	Шарик стальной Ø7,938мм	У01877	68	Подшипник игольчатый НК1210 (12×16×10)	У01224
18	Ствол	ЭП1300/30мДН.18	69	Втулка 26×22×9	ЭП1300/30мДН.69
19	Шпонка призматическая 3×3×18	У01222	70	Шпонка призматическая 5×5×22	У01895
20	Кольцо резиновое Ø45×Ø55×7	ЭП1300/30мДН.20	71	Ручка переключателя режимов 1	ЭП1300/30мДН.71
21	Втулка пластмассовая (стакан) 50×55×47	ЭП1300/30мДН.21	72	Шайба 4	ЭП1300/30мДН.72
22	Пружина Ø37×76×Ø3,5	ЭП1300/30мДН.22	73	Шайба пружинная 4	ЭП1300/30мДН.73
23	Шестерня большая конусная	ЭП1300/30мДН.23	74	Винт М4×14	ЭП1300/30мДН.74
24	Кольцо запорное пружинное Ø28×1,6 (нар.)	ЭП1300/30мДН.24	75	Пружина переключателя	ЭП1300/30мДН.75
25	Груз ударный	У01879	76	Кнопка фиксации	ЭП1300/30мДН.76
26	Кольцо резиновое 19×3,1	У01914	77	Кожух, левая часть	ЭП1300/30мДН.77
27	Палец поршневой 6×25	У01867	78	Кольцо стопорное 47 (внутр.)	У00080
28	Поршень	У01868	79	Подшипник скольжения (втулка) 30×47×9	ЭП1300/30мДН.79
29	Шатун	ЭП1300/30мДН.29	80	Ось переключателя режимов 1	ЭП1300/30мДН.80
30	Подшипник игольчатый НК0810 (8×12×10)	У01219	81	Шайба 17,5×11,2×0,5	ЭП1300/30мДН.81
31	Палец Ø4×8,9	ЭП1300/30мДН.31	82	Кольцо стопорное 18 (внутр.)	У02600
32	Корпус редуктора	ЭП1300/30мДН.32	83	Крышка смазочного окна	ЭП1300/30мДН.83
33	Подшипник 6001	У00073	84	Кожух, правая часть	ЭП1300/30мДН.84
34	Якорь	ЭП1300/30мДН.34	85	Амортизатор	ЭП1300/30мДН.85
35	Подшипник 608	У00021	86	Пружина амортизатора Ø10,5×Ø1,5×26	ЭП1300/30мДН.86
36	Кольцо воздухонаправляющее	ЭП1300/30мДН.36	87	Пластина амортизатора	ЭП1300/30мДН.87
37	Винт ST4,8×60	ЭП1300/30мДН.37	88	Болт М8×36	У03970
38	Статор	ЭП1300/30мДН.38	89	Винт ST4,8×45	ЭП1300/30мДН.89
39	Корпус двигателя	ЭП1300/30мДН.39	90	Корпус КШМ	ЭП1300/30мДН.90
40	Вставка щёткодержателя	ЭП1300/30мДН.40	91	Выключатель FA2-6/2W без фиксации	ЭП1300/30мДН.91
41	Щётка 7×11×14 2 проточки, пружина, пятак-скоба 5×10 (№154)	ЭП1300/30мДН.41	92	Рукоятка, правая часть	ЭП1300/30мДН.92
42	Щёткодержатель	ЭП1300/30мДН.42	93	Конденсатор фильтра р/помех 0,33мкФ	У01242
43	Крышка двигателя	ЭП1300/30мДН.43	94	Прижим кабеля	ЭП1500/36ДН.94
44	Винт ST3,9×16	ЭП1300/30мДН.44	95	Бандаж кабеля резиновый	ЭП1500/36ДН.95
45	Шарик стальной Ø4мм	У01919	96	Кабель питания 2×1,0мм <sup>2</sup> с вилкой	У01533
46	Переключатель режимов 2	ЭП1300/30мДН.46	97	Рукоятка, левая часть	ЭП1500/36ДН.97
47	Сальник 19×28×4,5	ЭП1300/30мДН.47	98	Хомут	ЭП1500/36ДН.98
48	Шестерня малая конусная	ЭП1300/30мДН.48	99	Болт М8×50	ЭП1500/36ДН.99
49	Шайба 15×19×4,7	ЭП1300/30мДН.49	100	Суппорт рукоятки дополнительной	ЭП1500/36ДН.100
50	Подшипник 6002	У00149	101	Рукоятка дополнительная	ЭП1500/36ДН.101
51	Шайба 14×19×0,5	ЭП1300/30мДН.51			