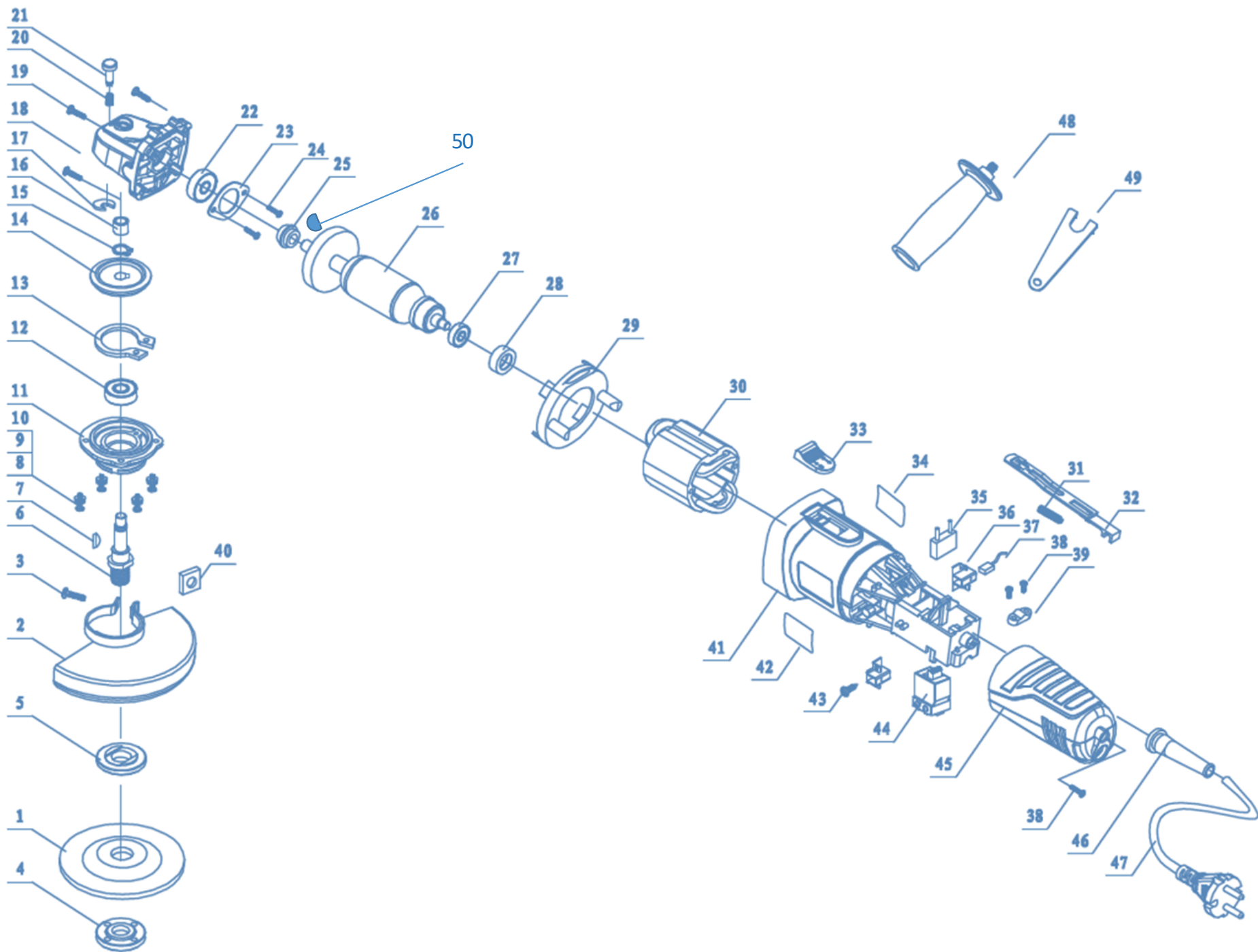




Машина шлифовальная угловая
«Калибр МШУ-125/755»





**Машина шлифовальная угловая
«Калибр МШУ-125/755»**

Поз.	Наименование	Артикул	Поз.	Наименование	Артикул
1	Диск рабочий 125 мм	МШУ125/755.01(Ronghe)	27	Подшипник 607	У01201
2	Кожух защитный 125 мм	У04474	28	Втулка подшипника резиновая (607)	У01987
3	Винт затяжки кожуха	МШУ125/755.03(Ronghe)	29	Кольцо воздухонаправляющее	МШУ125/755.29(Ronghe)
4	Шайба прижимная	У00067	30	Статор	У06387
5	Шайба опорная	У00068	31	Пружина	МШУ125/755.31(Ronghe)
6	Шпиндель	У05939	32	Тяга выключателя	У06388
7	Шпонка	МШУ125/755.07(Ronghe)	33	Ползунок выключателя	У01240
8	Винт М4*16	У06129	34	Шильдик	МШУ125/755.34(Ronghe)
9	Шайба пружинная Ø4	МШУ125/755.09(Ronghe)	35	Конденсатор фильтра р/помех 0,33мкФ	У01242
10	Шайба плоская Ø4	МШУ125/755.10(Ronghe)	36	Щёткодержатель	У06389
11+18	Корпус редуктора в сборе	У06382	37	Щётка 5*8*12, 2 проточки,пружина, пятак 7*7,зацепы (№4)	У01241
12	Подшипник 6000	У00070	38	Винт ST4*14	МШУ125/755.38(Ronghe)
13	Кольцо стопорное Ø26	У03499	39	Прижим кабеля	МШУ125/755.39(Ronghe)
14	Шестерня (Z=37, Ø10*46 мм, под шпонку, металич.) большая конусная	У06383	40	Гайка крепленич кожуха	МШУ125/755.40(Ronghe)
15	Кольцо стопорное Ø10	МШУ125/755.15(Ronghe)	41	Корпус	У06390
16	Втулка -подшипник скольжения	У06384	42	Наклейка фирменная	МШУ125/755.42(Ronghe)
17	Кольцо стопорное Ø 5	МШУ125/755.17(Ronghe)	43	Винт ST3*8	МШУ125/755.43(Ronghe)
19	Винт М4*16	МШУ125/755.19(Ronghe)	44	Выключатель	У06392
20	Пружина стопора	У06378	45	Крышка задняя	У06391
21	Стопор		46	Бандаж кабеля резиновый	МШУ125/755.46(Ronghe)
22	Подшипник 608	У00021	47	Кабель питания 2×0,75мм ² с вилкой	МШУ125/755.47(Ronghe)
23	Крышка подшипника	МШУ125/755.23(Ronghe)	48	Рукоятка дополнительная	У01529
24	Винт М4*8	У06129	49	Ключ затяжки круга	МШУ125/755.49(Ronghe)
25	Шестерня (Z=12, Ø8*18 мм, шпонка, метал.) малая конической пары	У06385	50	Шпонка сегментная 3*10 (3*3,7*10)	У00069
26	Якорь L=126 мм, под шпонку	У06386			