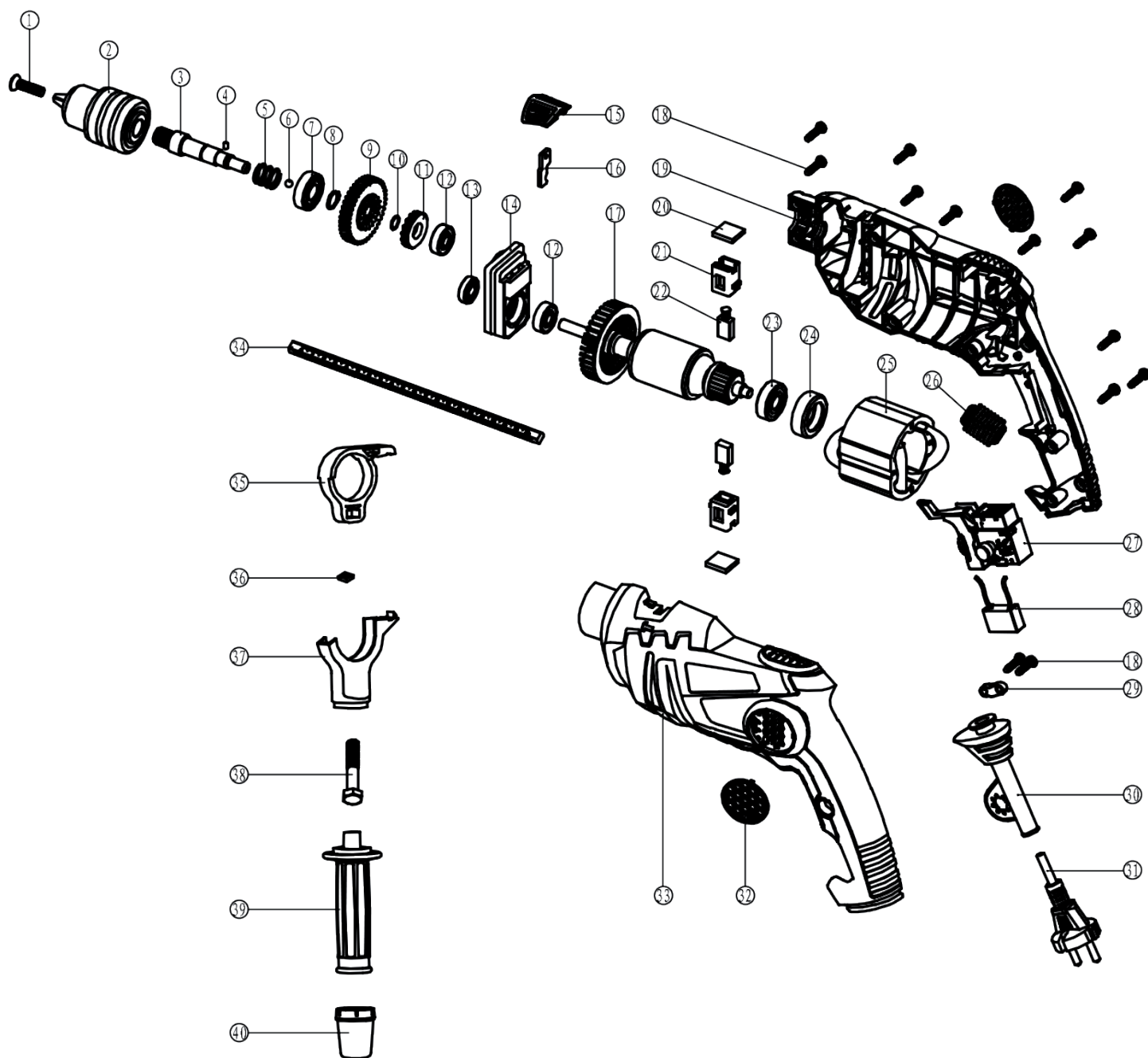




Дрель электрическая «Калибр ДЭ-750ЕРУМ»





Дрель электрическая «Калибр ДЭ-750ЕРУМ»

Поз.	Наименование	Артикул
1	Винт М6×25 лев.	У01552
2	Патрон ключевой 13мм	ДЭ650ЕРУМ.02(ZD)
3	Шпиндель	ДЭ650ЕРУМ.03(ZD)
4	Палец Ø3×5	ДЭ650ЕРУМ.04(ZD)
5	Пружина	ДЭ650ЕРУМ.05(ZD)
6	Шарик стальной Ø5	У00045
7	Подшипник 6001-2Z	У00073
8	Кольцо стопорное 12 (нар.)	У01585
9	Шестерня	ДЭ650ЕРУМ.09(ZD)
10	Кольцо запорное пружинное Ø9×0,8	ДЭ650ЕРУМ.10(ZD)
11	Зубчатка	ДЭ650ЕРУМ.11(ZD)
12	Подшипник 608-2Z	У00021
13	Сальник	ДЭ650ЕРУМ.13(ZD)
14	Разделитель	ДЭ650ЕРУМ.14(ZD)
15	Кнопка включения удара	ДЭ650ЕРУМ.15(ZD)
16	Ползунок кнопки	ДЭ650ЕРУМ.16(ZD)
17	Якорь	ДЭ750ЕРУМ.17(ZD)
18	Винт ST4,2×16	ДЭ650ЕРУМ.18(ZD)
19	Корпус, правая часть	ДЭ650ЕРУМ.19(ZD)
20	Крышка щёткодержателя	ДЭ650ЕРУМ.20(ZD)
21	Щёткодержатель	ДЭ650ЕРУМ.21(ZD)
22	Щётка 6×10×16 пружина, пятак Ø8 (№159)	ДЭ650ЕРУМ.22(ZD)
23	Подшипник 607-2Z	У01201
24	Втулка подшипника резиновая (607)	У01987
25	Клемма статора	ДЭ650ЕРУМ.25(ZD)
26	Статор	ДЭ750ЕРУМ.26(ZD)
27	Индуктивность фильтра р/помех	ДЭ650ЕРУМ.27(ZD)
28	Выключатель FA2-6/1BEK	ДЭ650ЕРУМ.28(ZD)
29	Конденсатор фильтра р/помех 0,22мкФ	У01531
30	Прижим кабеля	ДЭ650ЕРУМ.30(ZD)
31	Бандаж кабеля резиновый	ДЭ650ЕРУМ.31(ZD)
32	Кабель питания с вилкой	ДЭ650ЕРУМ.32(ZD)
33	Решётка вентиляционная	ДЭ650ЕРУМ.33(ZD)
34	Корпус, левая часть	ДЭ650ЕРУМ.34(ZD)
35	Упор глубины сверления	ДЭ650ЕРУМ.35(ZD)
36	Кнопка фиксатора	ДЭ650ЕРУМ.36(ZD)
37	Болт М8×90	ДЭ650ЕРУМ.37(ZD)
38	Пружина фиксатора	ДЭ650ЕРУМ.38(ZD)
39	Хомут	ДЭ650ЕРУМ.39(ZD)
40	Рукоятка дополнительная	ДЭ650ЕРУМ.40(ZD)